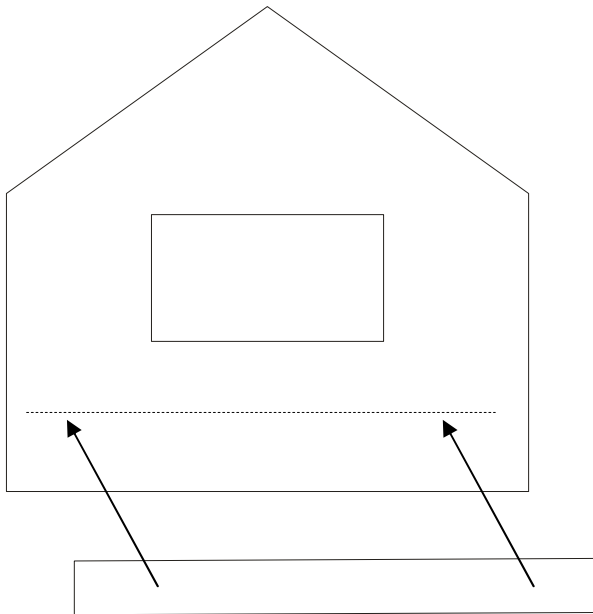


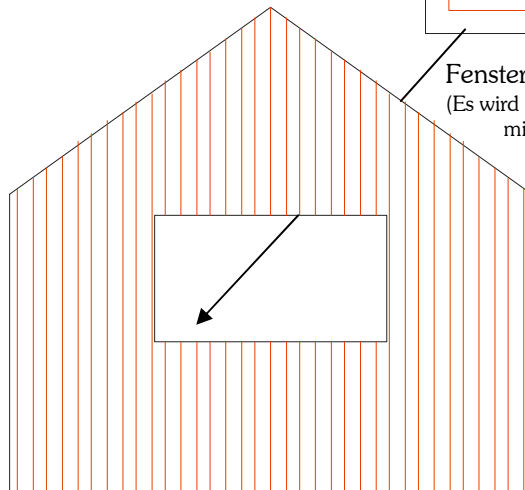
Seitenwand 1 - Rückseite (mit Fenster)



Verstrebung an die Innenseite kleben
(Höhe 10mm vom unteren Rand entfernt)

1 Seitenwand mit Fenster

Seitenwand 1 - Front (mit Fenster)

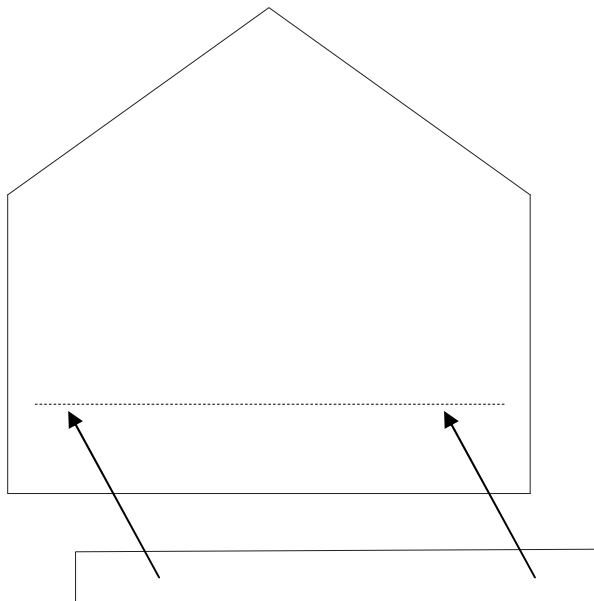


Fenster von innen kleben
(Es wird empfohlen, das Fenster zuvor mit Beize farblich zu behandeln)

Anschließend die Außenseite der Seitenwand mit Beize behandeln.

Verschiedene Braun- und Grüntöne als Fertigbeizen bei MBC Weiss erhältlich.

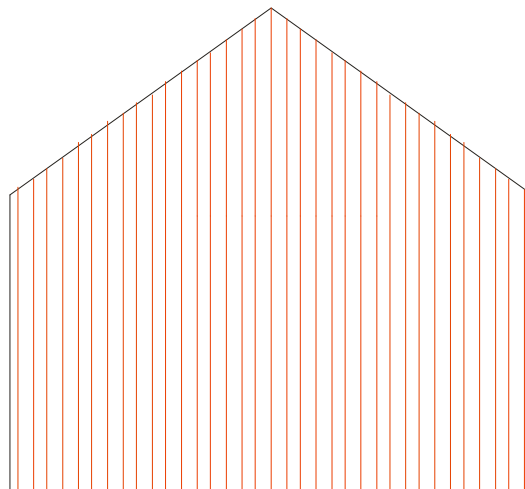
Seitenwand 2 - Rückseite



Verstrebung an die Innenseite kleben
(Höhe 10mm vom unteren Rand entfernt)

2 Seitenwand ohne Fenster

Seitenwand 2 - Front

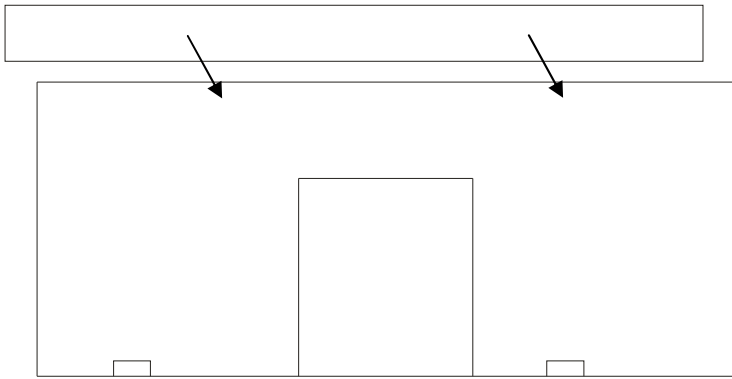


Die Außenseite der Seitenwand mit Beize behandeln.

Verschiedene Braun- und Grüntöne als Fertigbeizen bei MBC Weiss erhältlich.

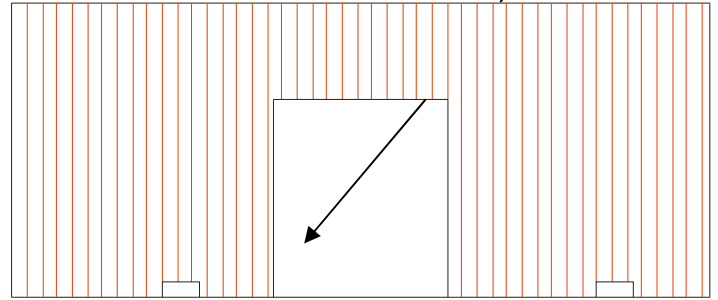
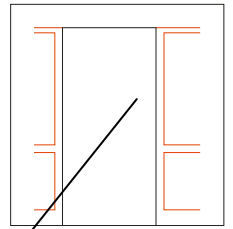
3 Wand mit offener Schiebetür (bahnseitig)

Verstrebung an die Innenseite kleben (bündig mit oberem Rand)



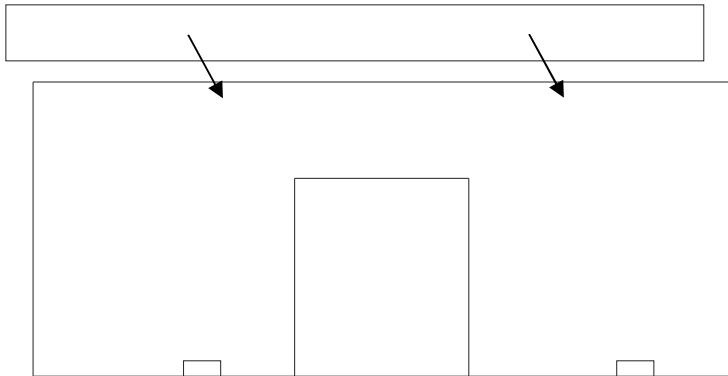
Offene Schiebetür (von innen kleben) (Es wird empfohlen, die Tür zuvor mit Beize farblich zu behandeln). Anschließend die Außenseite der Wand mit Beize behandeln.

Verschiedene Farbtöne als Fertigbeizen bei MBC Weiss erhältlich.



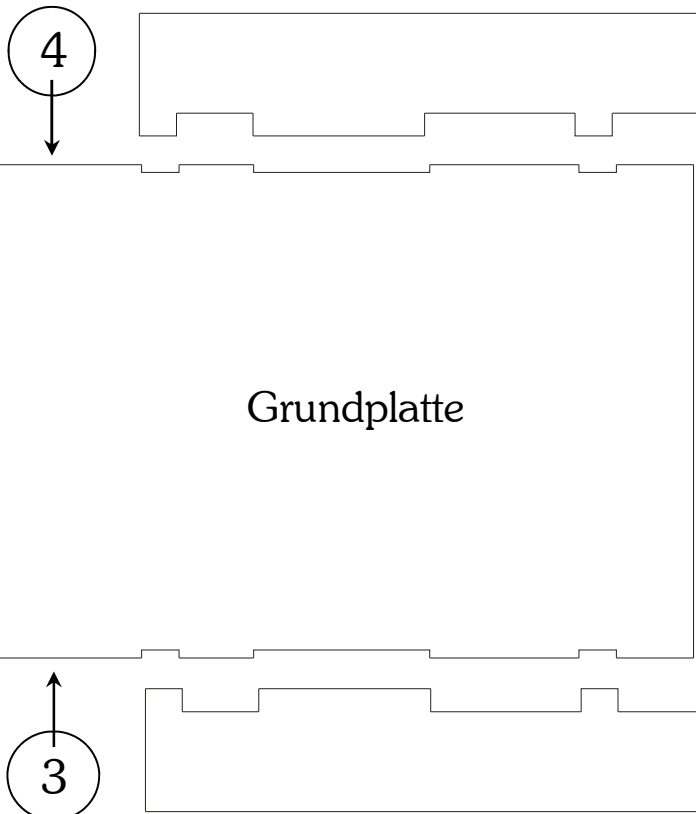
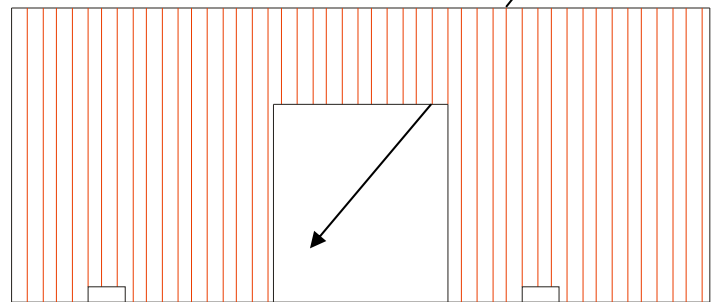
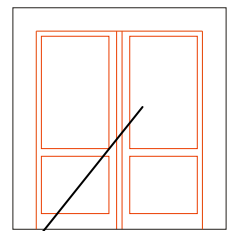
4 Wand mit geschlossener Schiebetür (straßenseitig)

Verstrebung an die Innenseite kleben (bündig mit oberem Rand)



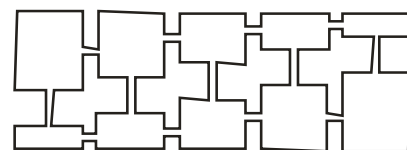
Geschlossene Schiebetür (von innen kleben) (Es wird empfohlen, die Tür zuvor mit Beize farblich zu behandeln). Anschließend die Außenseite der Wand mit Beize behandeln.

Verschiedene Farbtöne als Fertigbeizen bei MBC Weiss erhältlich.



Die Wände entsprechend der Skizze zusammenkleben und auf die Grundplatte aufsetzen. Anschließend die beiden Rampen einsetzen und verkleben. Wir empfehlen, die Grundplatte und die beiden Rampen in einem betonfarbenen Grauton matt grau zu lackieren. Danach das Dach und den Dachfirst aufsetzen und verkleben.

2 Abschließend die Stufen zusammenkleben und an die bahnseitige Rampe (siehe Pfeil) ankleben.



Stufen